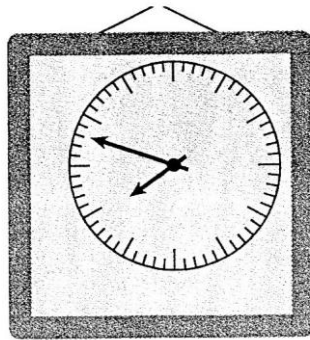


Problème 1

A la bonne heure !

Cette horloge est vue dans un miroir.

Quelle heure indique-t-elle ?



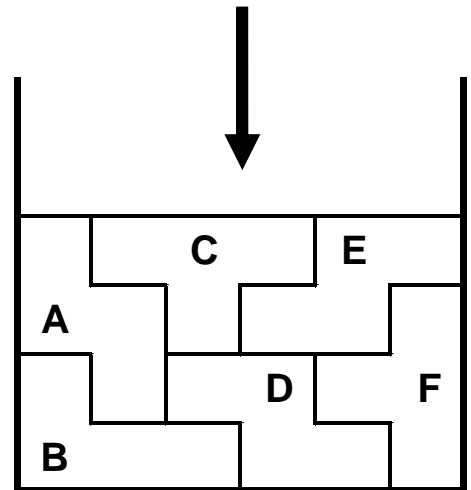
Problème 2

Tétris

Les six pièces A, B, C, D, E et F ont été glissées verticalement dans la boîte, de haut en bas, sans se déplacer de côté.

Dans quel ordre les pièces se sont-elles placées ?

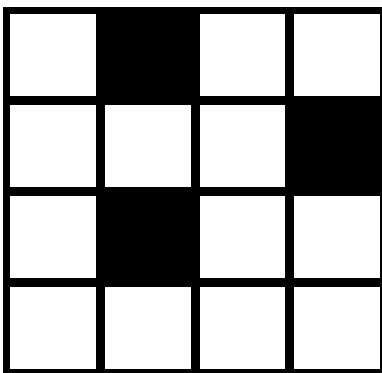
Donner toutes les possibilités.



Problème 3

Le blanc et le noir

Noircissez le minimum de cases pour que le carré ci-contre possède un axe de symétrie.



Problème 4

Les gourmands

Amandine offre des bonbons à ses amis Baptiste et Charlotte.

Amandine et Baptiste en ont mangé 11 à eux deux.

Baptiste et Charlotte en ont mangé 12 à eux deux.

Amandine et Charlotte en ont mangé 13 à elles deux.

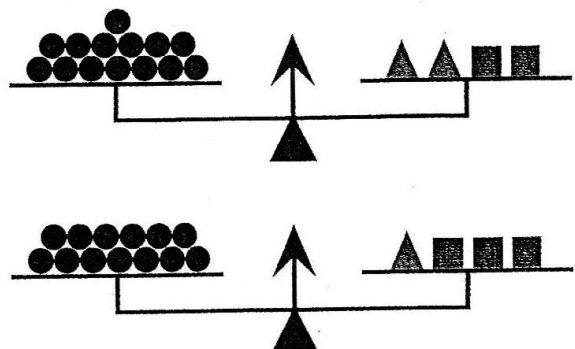
Combien de bonbons ont-ils mangé à eux tous ?

Problème 5

Equilibre

Combien de disques pèse un triangle ?

Combien de disques pèse un carré ?



Problème 6

Un gros cube...

On a assemblé 64 petits cubes pour faire un gros cube. Ce gros cube a été trempé dans de la peinture puis les petits cubes ont été séparés.

Combien de petits cubes n'ont aucune face peinte ?

Combien ont une face peinte ?

Combien ont deux faces peintes ?

Combien ont trois faces peintes ?